



theLeda B Motion Module WH 9070760
theLeda B Motion Module BK 9070761

theLeda B Motion Module RC WH 9070800
theLeda B Motion Module RC BK 9070801
theLeda B Remote Control 9070802

⚡ WARNUNG (DE)

Lebensgefahr durch elektrischen Schlag oder Brand!

- Montage ausschließlich von Elektrofachkraft durchführen lassen!
- Vor Montage/Demontage Netzspannung freischalten!

Allgemeine Infos

- Der Bewegungsmelder entspricht EN 60669-2-1 bei bestimmungsgemäßer Montage
- Bewegungsmelder nur in Verbindung mit der theLeda B-Reihe verwenden
- Die Bewegungsmelder 9070800/9070801 können über die Fernbedienung 9070802 übersteuert werden
- Entsorgung
Bewegungsmelder umweltgerecht entsorgen (Elektronikschrott)

Technische Daten

Betriebsspannung: 230 V AC +/- 10 %

Frequenz: 50 Hz

Standby Leistung:
9070800 + 9070801 < 0,5 W
9070760 + 9070761 typ. 1 W

Schaltkontakt: µ - Kontakt 230 V AC

Mindestlast: 10 mA/230 V

Schutzart: IP 55 nach EN 60529 (nur Bewegungsmelder)

Betriebstemperatur: -20 °C ... +40 °C

Einstellbereich Helligkeit: 2 - 1000 lx

Bereich Einschaltdauer: 5 s - 15 min

Erfassungswinkel: 180°

Erfassungsbereich: quer: 12 m, frontal: 3 m

Halogenlampenlast: 1000 W

Leuchtstofflampen (EVG): 200 W

Kompaktleuchtstofflampen (EVG): 80 W

LED-Lampen: 140 W

Fernbedienung:

- Frequenz: 433.72 MHz
- Sendeleistung: -7 dB
- Batterie: 3 V DC (1 x CR2032)
- Schutzklasse: III nach EN 60950-1
- Schutzart: IP 44 nach EN 60529
- Reichweite im Freifeld: 100 m

Hiermit erklärt die Theben AG, dass dieser Funkanlagentyp der Richtlinie 2014/53/EU entspricht. Der vollständige Text der EU-Konformitätserklärung ist unter der folgenden Internetadresse verfügbar: www.theben.de/red-konformitaet

⚡ WARNING (EN)

Danger of death through electric shock or fire!

- Installation should only be carried out by professional electrician!
- Disconnect the mains power supply prior to installation and/or disassembly!

General information

- The motion detector conforms to EN 60669-2-1 with designated installation
- Use motion detector only together with theLeda B series
- Motion detectors 9070800/9070801 can be overridden via remote control 9070802
- Disposal
Dispose of the motion detector in an environmentally sound manner (electronic waste)

Technical data

Operating voltage: 230 V AC +/- 10 %

Frequency: 50 Hz

Standby output:
9070800 + 9070801 < 0,5 W
9070760 + 9070761 typ. 1 W

Switching contact: µ-contact 230 V

Minimum load: 10 mA/230 V

Protection rating: IP 55 in accordance with EN 60529 (motion detector only)

Operating temperature: -20 °C ... +40 °C

Brightness setting range: 2 - 1000 lx

Switching period range: 5 s - 15 min

Detection angle: 180°

Detection area: lateral: 12 m, frontal: 3 m

Halogen lamp load: 1000 W

Fluorescent lamps (electronic ballast): 200 W

Compact fluorescent tubes (electronic ballast): 80 W

LED lamps: 140 W

Remote control:

- Frequency: 433.72 MHz
- Transmission power: -7 dB
- Battery: 3 V DC (1 x CR2032)
- Protection class: III acc. to EN 60950-1
- Type of protection: IP 44 acc. to EN 60529
- Range on open air test site: 100 m

Theben AG herewith declares that this type of radio installation complies with Directive 2014/53/EU. The complete text of the EU Declaration of Conformity is available at the following Internet address: www.theben.de/red-konformitaet

⚡ AVERTISSEMENT (FR)

Danger de mort, risque d'électrocution et d'incendie!

- Le montage doit être effectué exclusivement par un électricien spécialisé!
- Désactiver la tension réseau avant le montage / le démontage !

Informations générales

- L'appareil est conforme à la norme EN 60669-2-1 en cas de montage conforme
- Utiliser le détecteur de mouvement uniquement en association avec la gamme theLeda B
- Les détecteurs de mouvement 9070800/9070801 peuvent également être commandés avec la télécommande 9070802
- Élimination
Procéder à l'élimination de l'appareil selon les directives de protection de l'environnement (déchets d'équipements électriques et électroniques)

Caractéristiques techniques

Tension de service : 230 V CA +/- 10 %

Fréquence : 50 Hz

Puissance en mode Veille :
9070800 + 9070801 < 0,5 W
9070760 + 9070761 1 W typ.

Contact de commutation : micro-contact 230 V

Charge minimale : 10 mA/230 V

Indice de protection : IP 55 selon EN 60529 (détecteur de mouvement uniquement)

Température de service : -20 °C ... +40 °C

Plage de réglage de la luminosité : 2 - 1000 lx

Durée d'activation de la zone : 5 s - 15 min

Zone de détection : transversale : 12 m ; frontale : 3 m

Angle de détection : 180°

Charge de lampes halogènes : 1000 W

Tubes fluorescents (RPE) : 200 W

Tubes fluorescents compacts (RPE) : 80 W

Lampes à LED : 140 W

Télécommande :

- Fréquence : 433.72 MHz
- Puissance d'émission : -7 dB
- Pile : 3 V DC (1 x CR2032)
- Classe de protection : III selon EN 60950-1
- Indice de protection : IP 44 selon EN 60529
- Portée en champ libre : 100 m

Par la présente, Theben AG déclare que ce type de système radio est conforme à la directive 2014/53/UE. Le texte intégral de la déclaration de conformité de l'UE est disponible à l'adresse Internet suivante : www.theben.de/red-konformitaet

⚡ AVVERTIMENTO (IT)

Pericolo di morte per scosse elettriche o incendio!

- Il montaggio deve essere eseguito esclusivamente da parte di un elettrinstallatore specializzato!
- Prima del montaggio o dello smontaggio scollegare la tensione di rete!

Informazioni generali

- Il rivelatore di movimento rispetchia la norma EN 60669-2-1 con montaggio conforme
- Utilizzare i rilevatori di movimento solo in combinazione con la serie theLeda B
- I rilevatori di movimento 9070800/9070801 possono essere sovraccitati tramite il telecomando 9070802
- Smaltimento
Smaltire il rivelatore di movimento in maniera ecocompatibile (rottami elettrici)

Dati tecnici

Tensione d'esercizio: 230 V AC +/- 10 %

Frequenza: 50 Hz

Potenza standby:
9070800 + 9070801 < 0,5 W
9070760 + 9070761 tip. 1 W

Contatto di commutazione: contatto µ 230 V

Carico minimo: 10 mA/230 V

Tipo di protezione: IP 55 secondo EN 60529 (solo rivelatore di movimento)

Temperatura d'esercizio: -20 °C ... +40 °C

Campo di regolazione luminosità: 2 - 1000 lx

Campo della durata di funzionamento:
5 s - 15 min

Range di rilevamento: trasversale: 12 m; frontale: 3 m

Angolo di rilevamento: 180°

Carico lampade a alogene: 1000 W

Lampade fluorescenti (alimentatore elettronico): 200 W

Lampade fluorescenti compatte (alimentatore elettronico): 80 W

Lampade a LED: 140 W

Controllo remoto:

- Frequenza: 433.72 MHz
- Potenza di trasmissione: -7 dB
- Batteria: 3 V DC (1 x CR2032)
- Classe di protezione: III a norma EN 60950-1
- Tipo di protezione: IP 44 a norma EN 60529
- Portata in campo libero: 100 m

Con la presente, Theben AG dichiara che questo tipo di impianto radio è conforme alla direttiva 2014/53/UE. Il testo completo della dichiarazione di conformità UE è disponibile al seguente indirizzo Internet: www.theben.de/red-konformitaet

Hotline Theben:

☎ +49 7474 692-369

theben

⚡ ATENÇÃO (PT)

Perigo de morte por choque eléctrico ou incêndio!

- A montagem deve ser efectuada apenas por um electricista especializado!
- Antes da montagem/desmontagem activar a tensão de rede!

Informações gerais

- No caso de uma instalação prevista o aparelho está em conformidade com a EN 60669-2-1
- Utilizar detetor de movimento apenas em combinação com a série theLeda B
- Os detetores de movimento 9070800/9070801 podem ser substituídos pelo comando à distância 9070802
- Eliminação
Eliminar o detetor de movimento de forma ecológica (resíduos eléctricos)

Dados técnicos

Tensão de modo de operação: 230 V CA +/- 10 %

Frequência: 50 Hz

Potência em standby:
9070800 + 9070801 < 0,5 W
9070760 + 9070761 tip. 1 W

Contacto de comutação: contacto µ 230 V

Carga mínima: 10 mA/230 V

Tipo de protecção: IP 55 conforme a EN 60529 (apenas detector de movimento)

Temperatura operacional: -20 °C ... +40 °C

Área de ajuste da luminosidade: 2 - 1000 lx

Área de duração de activação: 5 s - 15 min

Área de captura: transversal: 12 m; de frente: 3 m

Ângulo de captura: 180°

Carga das lâmpadas de halogéneo: 1000 W

Lâmpadas fluorescentes (EVG - balastro electrónico): 200 W

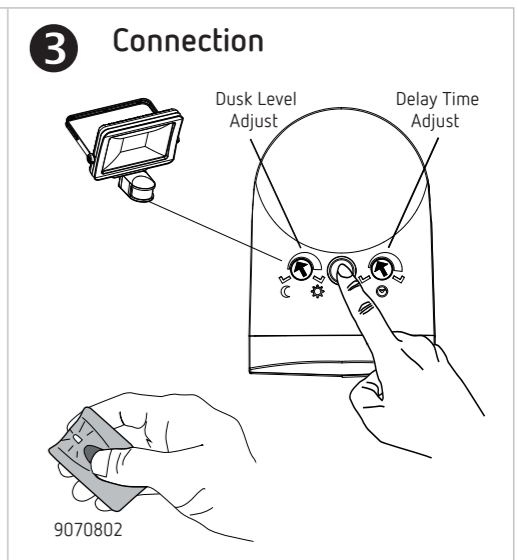
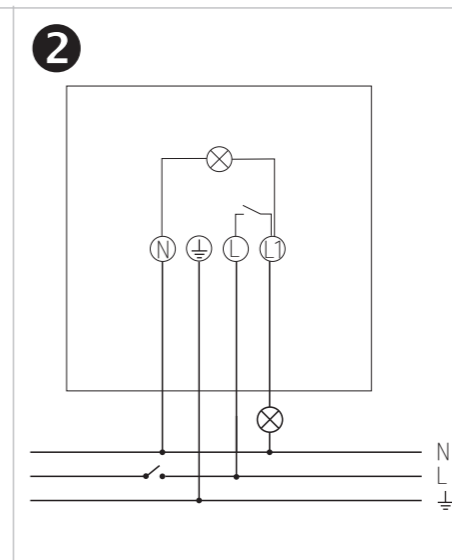
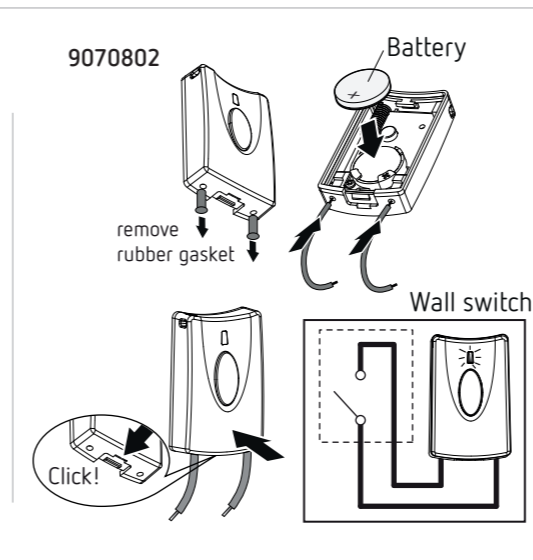
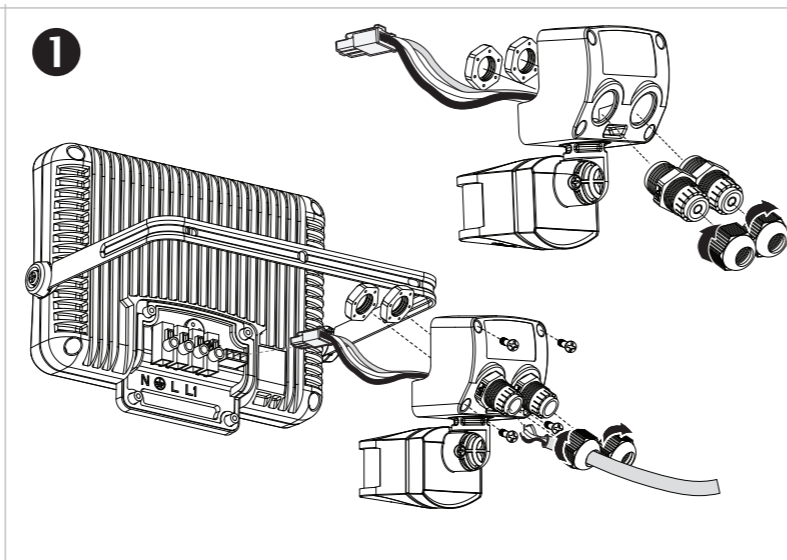
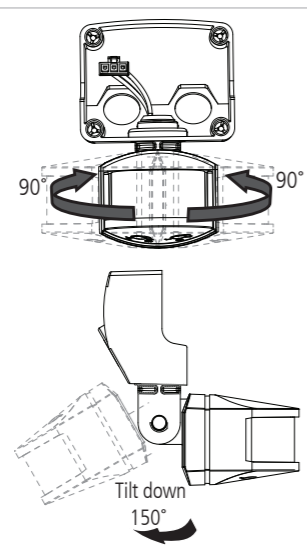
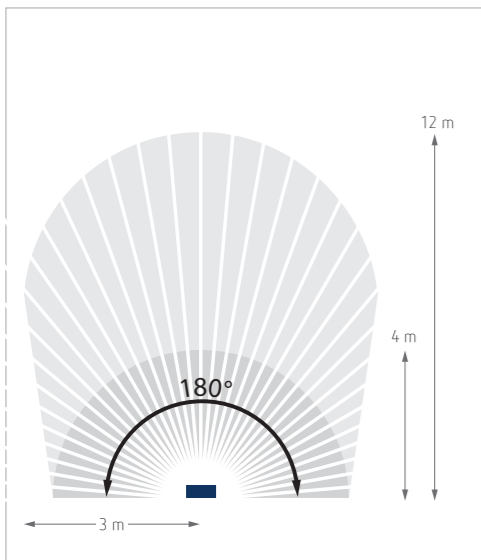
Lâmpadas fluorescentes compactas (balastro electrónico): 80 W

Lâmpadas LED: 140 W

Comando à distância:

- Frequência: 433.72 MHz
- Potência de transmissão: -7 dB
- Bateria: 3 V DC (1 x CR2032)
- Classe de protecção: III conforme EN 60950-1
- Tipo de protecção: IP 44 conforme EN 60529
- Alcance em campo livre: 100 m

A Theben AG declara pelo presente documento que este tipo de instalação por rádio corresponde à diretiva 2014/53/UE. O texto completo da declaração de conformidade UE encontra-se disponível nos seguintes endereços da internet: www.theben.de/red-konformitaet



Bestimmungsgemäße Verwendung (DE)

- Bewegungsmelder zur automatischen Beleuchtungssteuerung für theLeda B
- Geeignet für Eingänge, Garagen, Gärten, Parks etc.
- Unter normalen Umgebungsbedingungen verwenden

1 Montage

- ① Montagehöhe von 2,5 m beachten
- ① Max. 6 Fernbedienungen pro Melder und 1 Fernbedienung mit unendlich vielen Meldern verwendbar
- ① Die Fernbedienung ist serienmäßig mit dem Melder gepairt.

⚠ Explosionsgefahr bei unsachgemäßem Austausch der Batterie
Entsorgung gebrauchter Batterien nach Anleitung

2 Anschluss

- ⚠ Gerät mit einem vorgeschalteten Leitungsschutzschalter Typ B oder C (EN 60898-1) von max. 10 A absichern.
- Anschlussbild beachten
- Brücken-Steckverbinder entfernen
- Steckverbinder des Bewegungsmelders einstecken

3 Einstellung und Verbindung

Der Bewegungsmelder besitzt 2 Potenziometer, um Zeit (Min) und Helligkeit (Lux) einzustellen.

- ① Potenziometer-Einstellungen werden nach 15 s übernommen

Helligkeit einstellen

- Potenziometer auf gewünschte Helligkeit (2 – 1000 lx / ∞) stellen

Zeit einstellen

- Potenziometer auf gewünschte Zeit (5 s – 15 min) stellen

Bereichseinschränkung

- Zur Einschränkung des Erfassungsbereichs beiliegende Aufkleber verwenden

Verbindung

- Taste auf Melder (< 4 s) drücken
→ LED blinkt 2 x, Melder ist bereit für Pairing
- Taste auf Fernbedienung drücken
→ LED leuchtet für 3 s
- Ca. 30 s warten
→ LED blinkt 2 x, Pairing erfolgreich

Verbindung lösen

- Taste auf Melder ca. 5 s drücken
→ LED blinkt 5 x
→ Alle verbundenen Fernbedienungen werden gelöst

Designated Use (EN)

- Motion detector for automatic lighting control for theLeda B
- Suitable for entrances, garages, gardens, parks etc.
- For use in normal ambient conditions

1 Installation

- ① Observe installation height of 2.5 m
- ① Max. 6 remote controls per detector and 1 remote control with an infinite number of detectors usable
- ① The remote control is paired with the detector as standard.

⚠ Danger of explosion if battery is incorrectly replaced
Disposal of used batteries according to instructions

2 Connection

- ⚠ Secure device with an upstream type B or type C circuit breaker (EN 60898-1) with a maximum of 10 A.
- Note connection diagram
- Remove bridge plug-in connector
- Plug in plug-in connector of motion detector

3 Setting and connection

The motion detector has 2 potentiometers for setting the time (min) and brightness (lux).

- ① Settings via potentiometer are taken after 15 s

Setting the brightness

- Set potentiometer to desired brightness (2 – 1000 lx / ∞)

Set time

- Set potentiometer to desired time (5 s – 15 min)

Area restriction

- To limit the detection area use the enclosed labels

Connection

- Press button on detector (< 4 s)
→ LED flashes 2 x, detector is ready for connection
- Press button on remote control
→ LED is lit for 3 s
- Wait approx. 30 s
→ LED flashes 2 x, connection successful

Disconnecting

- Press button on detector approx. 5 s
→ LED flashes 5 x
→ All connected remote controls will be disconnected

Utilisation conforme à l'usage prévu (FR)

- Détecteur de mouvement pour la commande automatique de l'éclairage pour theLeda B
- Convient dans les entrées, les garages, les jardins, les parcs, etc.
- À utiliser dans des conditions ambiantes normales

1 Montage

- ① Respecter une hauteur de montage de 2,5 m
- ① On peut utiliser un maximum de 6 télécommandes par détecteur et 1 télécommande avec un nombre incalculable de détecteurs
- ① La télécommande est appairée de série avec le détecteur.

⚠ Risque d'explosion en cas de remplacement non conforme de la pile
Élimination des piles usagées selon mode d'emploi

2 Raccordement

- ⚠ Sécuriser l'appareil avec un disjoncteur différentiel de type B ou C (EN 60898-1) de 10 A max., installé en amont.
- Respecter le schéma de raccordement
- Retirer le connecteur de pont
- Insérer le connecteur du détecteur de mouvement

3 Réglage et appairage

Le détecteur de mouvement possède 2 potentiomètres pour régler la durée (min) et la luminosité (lux).

- ① Les réglages sont appliqués après 15 s via le potentiomètre

Réglage de la luminosité

- Régler le potentiomètre à la luminosité souhaitée (2 – 1000 lx / ∞)

Réglage de la durée

- Régler le potentiomètre à la durée souhaitée (5 s – 15 min)

Limitation des zones

- Utiliser les autocollants joints pour limiter la zone de détection

Connexion

- Appuyer sur la touche du détecteur (< 4 s)
→ La LED clignote 2 fois, le détecteur est prêt pour l'appairage
- Appuyer sur la touche de la télécommande
→ LED allumée pendant 3 s
- Patienter env. 30 s
→ La LED clignote 2 fois, l'appairage est réussi

Désactiver la connexion

- Appuyer sur la touche du détecteur pendant env. 5 s
→ La LED clignote 5 fois
→ Toutes les télécommandes reliées sont désactivées

Uso conforme (IT)

- Rilevatore di movimento per il controllo automatico della luce per theLeda B
- Adatto per ingressi, giardini, parchi ecc.
- Utilizzare in condizioni ambientali normali

1 Montaggio

- ① Rispettare un'altezza di 2,5 m
- ① Max. 6 telecomandi per rilevatore e 1 telecomando utilizzabile con numero infinito di rilevatori
- ① Il telecomando è associato di serie al segnalatore.
- ⚠ Pericolo di esplosione a seguito di una sostituzione incorretta della batteria
Smaltimento delle batterie usate secondo il manuale di istruzioni

2 Collegamento

- ⚠ Assicurare il dispositivo con un interruttore automatico installato a monte tipo B o C (EN 60898-1) di max. 10 A.
- Rispettare lo schema di collegamento
- Rimuovere il connettore a ponte
- Collegare il connettore del rilevatore di movimento

3 Regolazione e associazione

Il rivelatore di movimento possiede 2 potenziometri per impostare il tempo (Min) e la luminosità (Lux).

- ① Le impostazioni di potenziometro vengono acquisite dopo 15 s

Impostazione della luminosità

- Impostare il potenziometro sulla luminosità desiderata (2 – 1000 lx / ∞)

Impostazione del tempo

- Impostare il potenziometro sul tempo desiderato (5 s – 15 min)

Limitazione del range

- Per limitare il range di rilevamento utilizzare l'adesivo fornito

Connessione

- Premere il tasto sul segnalatore (< 4 s)
→ Il LED lampeggia 2 volte e il segnalatore è pronto per essere associato
- Premere il tasto sul telecomando
→ Il LED si accende per 3 s
- Attendere per circa 30 secondi
→ Il LED lampeggia 2 volte, connessione riuscita

Disconnessione

- Premere il tasto sul segnalatore per circa 5 s
→ Il LED lampeggia 5 volte
→ Tutti i telecomandi collegati vengono disconnessi

Uso previsto (ES)

- Detector de movimiento para el control automático de la iluminación para theLeda B
- Indicado para el uso en entradas, garajes, jardines, parques, etc.
- Utilizar en condiciones ambientales normales

1 Montaje

- ① Respetar la altura de montaje de 2,5 m
- ① Utilizables máx. 6 mandos a distancia por detector y 1 mando a distancia con un número ilimitado de detectores
- ① El mando a distancia está sincronizado de serie con el detector.

⚠ Peligro de explosión cuando se cambia la batería incorrectamente
Eliminación de las baterías usadas según las instrucciones

2 Conexión

- ⚠ Proteger el aparato con un interruptor de potencia preconnectado tipo B o C (EN 60898-1) de máx. 10 A.
- Tener en cuenta el esquema de conexiones
- Retire el conector de puente
- Enchufe el conector del detector de movimiento

3 Ajuste e sincronización

El detector de movimiento dispone de dos potenciómetros para ajustar el tiempo (min) y la luminosidad (Lux).

- ① Se adoptan los ajustes del potenciómetro tras 15 s

Ajuste de la luminosidad

- Ajustar el potenciómetro a la luminosidad deseada (2 – 1000 lx / ∞)

Ajustar la duración

- Ajustar el potenciómetro en la duración deseada (5 s – 15 min)

Limitación de zona

- Para limitar la zona de detección pueden utilizarse los adhesivos adjuntos

Conexión

- Pulsar la tecla en el detector (< 4 s)
→ El LED parpadea 2 veces, el detector ya está listo para la conexión
- Pulsar la tecla en el mando a distancia
→ El LED se enciende durante 3 s
- Esperar aprox. 30 s
→ El LED parpadea 2 veces, conexión correcta

Desconexión

- Pulsar la tecla en el detector aprox. 5 s
→ El LED parpadea 5 x
→ Se desconectan todos los mandos a distancia conectados

Utilização correcta (PT)

- Detetor de movimento para controlo automático da iluminação para theLeda B
- Adequado para entradas, garagens, jardins, parques, etc.
- Utilizar em condições ambientais normais

1 Montagem

- ① Respeitar a altura de montagem de 2,5 m
- ① Utilizáveis no máx. 6 comandos à distância por detetor e 1 comando à distância com vários detetores
- ① O comando à distância vem emparelhado com o detetor como padrão.

⚠ Risco de explosão no caso de uma substituição indevida da pilha
Eliminar as pilhas usadas de acordo com as instruções

2 Ligação

- ⚠ Proteger o aparelho com um disjuntor préconectado tipo B ou C (EN 60898-1) de no máx. 10 A.
- Ter em atenção o diagrama de ligação
- Remover conectores de ponte
- Encaixar conector do módulo de movimento

3 Regulação e emparelhamento

O detector de movimentos possui 2 potenciômetros para regular o tempo (Min) e a luminosidade (Lux).

- ① As configurações do potenciómetro são assumidas após 15 seg.

Ajustar a luminosidade

- Ajustar o potenciómetro à luminosidade pretendida (2 – 1000 lx / ∞)

Ajustar o tempo

- Ajustar o potenciómetro para o tempo pretendido (5 s – 15 min)

Focalização de zona

- Utilizar etiquetas fornecidas para a limitação da área de deteção

Ligação

- Pressionar a tecla no detetor (< 4 s)
→ O LED pisca 2 vezes, o detetor está pronto para o emparelhamento
- Pressionar a tecla no comando à distância
→ O LED acende durante 3 s
- Aguardar aprox. 30 s
→ O LED pisca 2 vezes, emparelhamento bem sucedido

Libertar a ligação

- Premir a tecla no detetor durante aprox. 5 s
→ O LED pisca 5 x
→ Todos os comandos à distância ligados serão libertados



theLeda B Motion Module WH 9070760
theLeda B Motion Module BK 9070761

theLeda B Motion Module RC WH 9070800
theLeda B Motion Module RC BK 9070801
theLeda B Remote Control 9070802

⚡ WAARSCHUWING **(NL)**
Levensgevaar door elektrische schokken of brand!

- Montage uitsluitend door een elektromonteur laten uitvoeren!
- Vóór montage/demontage netspanning vrijschakelen

Allgemene info

- De bewegingsmelder komt overeen met EN 60669-2-1 bij correcte montage
- Bewegingsmelder uitsluitend in verbinding met de theLeda B-serie gebruiken
- De bewegingsmelders 9070800/9070801 kunnen met de afstandsbediening 9070802 worden overstuurd
- Afvoer Bewegingsmelder op milieuvriendelijke wijze afvoeren (elektrisch afval)

Technische gegevens
Bedrijfsspanning: 230 V AC +/- 10 %
Frequentie: 50 Hz
Stand-by-vermogen: 9070800 + 9070801 < 0,5 W 9070760 + 9070761 typ. 1 W
Schakelcontact: µ-contact 230 V AC
Minimumlast: 10 mA/230 V
Beschermingsgraad: IP 55 volgens EN 60529 (alleen bewegingsmelder)
Bedrijfstemperatuur: -20 °C ... +40 °C
Instelbereik lichtsterkte: 2 – 1000 lx
Bereik inschakelduur: 5 s – 15 min
Detectiebereik: dwars: 12 m; frontaal: 3 m
Detectiehoek: 180°
Halogeenlampbelasting: 1000 W
TI-lampen (EVA): 200 W
Compacte TI-lampen (EVA): 80 W
LED-lampen: 140 W
Afstandsbediening:
– Frequentie: 433.72 MHz
– Zendvermogen: -7 dB
– Batterij: 3 V DC (1 x CR2032)
– Beschermingsklasse: III volgens EN 60950-1
– Beschermingsgraad: IP 44 volgens EN 60529
– Reikwijdte in het vrije veld: 100 m

Hierbij verklaart Theben AG dat dit type radiografische installatie aan de richtlijn 2014/53/EU voldoet. De volledige tekst van de EU-Conformiteitsverklaring is beschikbaar op de volgende website: www.theben.de/red-konformitaet

⚡ ADVARSEL **(DA)**
Livsfare på grund af elektrisk stød eller brand!

- Monteringen må udelukkende udføres af en el-installatør!
- Kobl spændingen fra før montering/afmontering!

Generelle informationer

- Bevægelsesmelderen opfylder EN 60669-2-1 ved korrekt installation
- Brug kun bevægelsessensoren sammen med theLeda B-serien
- Bevægelsessensorerne 9070800/9070801 kan overstyres med fjernbetjeningen 9070802
- Bortskaffelse Bortskaf bevægelsesmelderen miljømæssigt korrekt (elektroskrot)

Tekniske data
Driftsspænding: 230 V AC +/- 10 %
Frekvens: 50 Hz
Standbyeffekt: 9070800 + 9070801 < 0,5 W 9070760 + 9070761 1 W typisk
Koblingskontakt: µ-kontakt 230 V
Minimumlast: 10 mA/230 V
Beskyttelsesart: IP 55 efter EN 60529 (kun bevægelsessensor)
Driftstemperatur: -20 °C ... +40 °C
Indstillingsområde lysstyrke: 2 – 1000 lx
Område tilkoblingstid: 5 s – 15 min
Registreringsområde: på tværs: 12 m; frontalt: 3 m
Registreringsvinkel: 180°
Halogeenlampbelastning: 1000 W
Lysstoflamper (EVG – elektroniske forkoblingsenheder): 200 W
Kompakte lysstoflamper (EVG – elektroniske forkoblingsenheder): 80 W
LED-lamper: 140 W
Fjernbetjening:
– Frekvens: 433.72 MHz
– Sendeeffekt: -7 dB
– Batteri: 3 V DC (1 x CR2032)
– Beskyttelsesklasse: III iht. EN 60950-1
– Kapslingsklasse: IP 44 iht. EN 60529
– Rækkevidde i frit felt: 100 m

Hermed erklærer Theben AG, at dette trådløse anlæg er i overensstemmelse med direktivet 2014/53/EU. EU-overensstemmelseserklæringens fuldstændige tekst er til rådighed på følgende netadresse: www.theben.de/red-konformitaet

⚡ VARNING **(SV)**
Livsfara p.g.a. risk för elektriska stötar eller brand!

- Montering får endast utföras av behörig elektriker!
- Koppla från strömmen innan montering/demontering!

Allmän info

- Indikatorn uppfyller EN 60669-2-1 vid avsedd installation
- Använd endast rörelsedetektor tillsammans med theLeda B-serien
- Rörelsedetektorerna 9070800/9070801 kan överstyras med fjärrkontrollen 9070802
- Kassering Avfallshandtera rörelsedetektorn på ett miljövänligt sätt (elskrot).

Tekniske data
Driftspänning: 230 V AC +/- 10 %
Frekvens: 50 Hz
Standbyeffekt: 9070800 + 9070801 < 0,5 W 9070760 + 9070761 typisk 1 W
Kopplingskontakt: µ-kontakt 230 V
Min. last: 10 mA/230 V
Kapslingsklass: IP 55 enligt EN 60529 (bara rörelsedetektor)
Driftstemperatur: -20 °C till +40 °C
Inställningsområde ljusstyrka: 2 – 1000 lx
Varaktighet för tillkoppling: 5 sek. – 15 min.
Detekteringsområde: på tvären: 12 m; framsida: 3 m
Detekteringsvinkel: 180°
Effekt halogeenlampa: 1000 W
Lysrörlampor (EVG – elektroniska förkopplingsenheter): 200 W
Kompaktlysörslampor (EVG): 80 W
LED lampor: 140 W
Fjärrkontroll:
– Frekvens: 433.72 MHz
– Sändningseffekt: -7 dB
– Batteri: 3 V DC (1 x CR2032)
– Skyddsklass: III enligt EN 60950-1
– Skyddstyp: IP 44 enligt EN 60529
– Räckvidd i fritt fält: 100 m

Härmed försäkras Theben AG att denna radioutrustning överensstämmer med direktivet 2014/53/EU. Den fullständiga texten för EG-försäkringen om överenskommenhet finns tillgänglig på följande internetadress: www.theben.de/red-konformitaet

⚡ VAROITUS **(FI)**
Sähköiskun tai palon aiheuttama hengenvaara!

- Asennuksen saa suorittaa vain sähköalan ammattilainen!
- Ennen asennusta/purkua on verkkojännite kytkettävä pois päältä!

Yleistä tietoa

- Laitte vastaa normia EN 60669-2-1 oikealla tavalla asennettuna
- Käytä liikkeenilmaisinta vain yhdessä theLeda B-sarjan kanssa
- Liiketunnistimien 9070800/9070801 tiloja voi ohittaa kauko-ohjaimella 9070802
- Hävittäminen Hävitä liiketunnistin ympäristöystävällisesti (sähköromuna)

Tekniset tiedot
Käyttöjännite: 230 V AC +/- 10 %
Taajuus: 50 Hz
Valmiustila teho: 9070800 + 9070801 < 0,5 W 9070760 + 9070761 tyypillinen 1 W
Kytkenäkösketin: µ-kosketin 230 V
Minimikuorma: 10 mA/230 V
Suojausluokka: IP 55, EN 60529 (vain liiketunnistin)
Käyttölämpötila: -20 °C ... +40 °C
Kirkkauden säätöalue: 2 – 1000 lx
Kytkenäaika-alue: 5 s – 15 min
Tunnistusalue: poikittain: 12 m; eteen: 3 m
Tunnistuskulma: 180°
Halogeenilampun kuormitus: 1000 W
Loistelampun (EVG – elektroniset sytyttimet): 200 W
Kompakti loistelampun (EVG – elektroniset sytyttimet): 80 W
LED-lampun: 140 W
Kaukosäädin:
– Taajuus: 433.72 MHz
– Lähetysteho: -7 dB
– Paristo: 3 V DC (1 x CR2032)
– Suojausluokka: III EN 60950-1 mukaan
– Kotelointiluokka: IP 44 EN 60529 mukaan
– Ulottuvuus: 100 m vapaakentässä

Theben AG vakuuttaa täten, että tämä radiolaitetyyppi on direktiivin 2014/53/EU mukainen. EU-yhdenmukaisuusvaatimuksen täydellinen teksti on saatavilla seuraavasta Internet-osoitteesta: www.theben.de/red-konformitaet

Hotline Theben:
☎ +49 7474 692-369

⚡ ADVARSEL **(NO)**
Livsfare på grunn av elektrisk støt eller brann!

- Montasje må kun utføres av autorisert elektroinstallatør!
- Koble fra strømmen før montering/demontering!

Generell informasjon

- Bevegelsesmelderen er i henhold til EN 60669-2-1 ved forskriftsmessig installasjon
- Bevegelsesmelderen skal bare brukes sammen med theLeda B-serien
- Bevegelsesmelderne 9070800/9070801 kan også overstyres via fjernkontrollen 9070802
- Deponering Bevegelsesmelderen må leveres til godkjent mottak for elektronisk avfall (EE-avfall)

Tekniske data
Driftsspennning: 230 V AC +/- 10 %
Frekvens: 50 Hz
Standby-effekt: 9070800 + 9070801 < 0,5 W 9070760 + 9070761 typisk 1 W
Koblingskontakt: µ-kontakt 230 V
Minimumbelastning: 10 mA/230 V
Kapslingsgrad: IP 55 iht. EN 60529 (kun bevegelsesmelderen)
Driftstemperatur: -20 °C ... +40 °C
Innstillingsområde for lysstyrke: 2 – 1000 lx
Områdets innkoblingstid: 5 s – 15 min
Dekningsområde: på tvers: 12 m; frontalt: 3 m
Registreringsvinkel: 180°
Halogeenlampebelastning: 1000 W
Lysrør (EVG – elektroniske startere): 200 W
Kompaktlysør (EVG – elektroniske startere): 80 W
LED-lys: 140 W
Fjernkontroll:
– Frekvens: 433.72 MHz
– Sendeeffekt: -7 dB
– Batteri: 3 V DC (1 x CR2032)
– Beskyttelsesklasse: III iht. EN 60950-1
– Kapslingsgrad: IP 44 iht. EN 60529
– Rekkevidde: 100 m med fri sikt

Herved erklærer Theben AG, at denne trådløse anleggstypen oppfyller direktivet 2014/53/EU. Hele teksten i EU-samsvarserklæringen er tilgjengelig på følgende internetadresse: www.theben.de/red-konformitaet

theben

⚡ UPOZORNĚNÍ **(CS)**
Ohrožení života v důsledku úrazu elektrickým proudem nebo požáru!

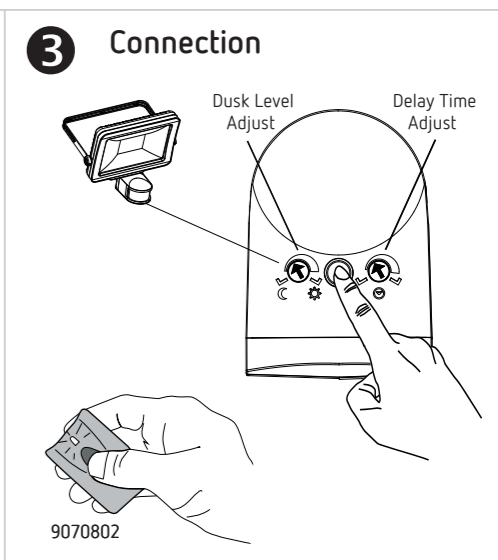
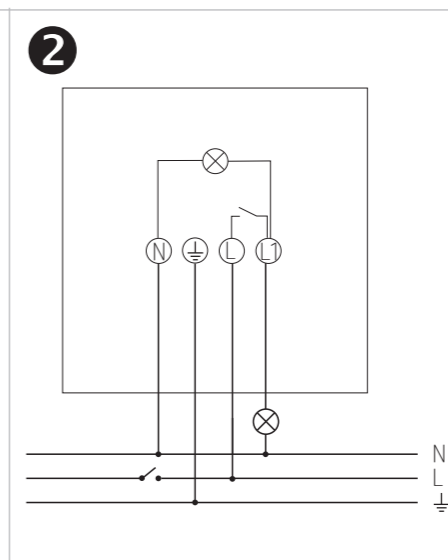
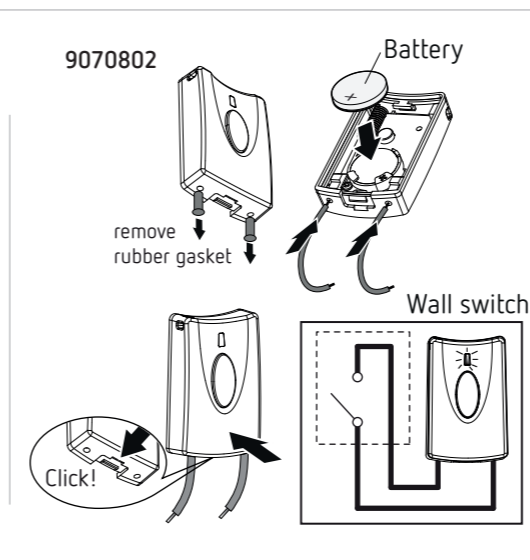
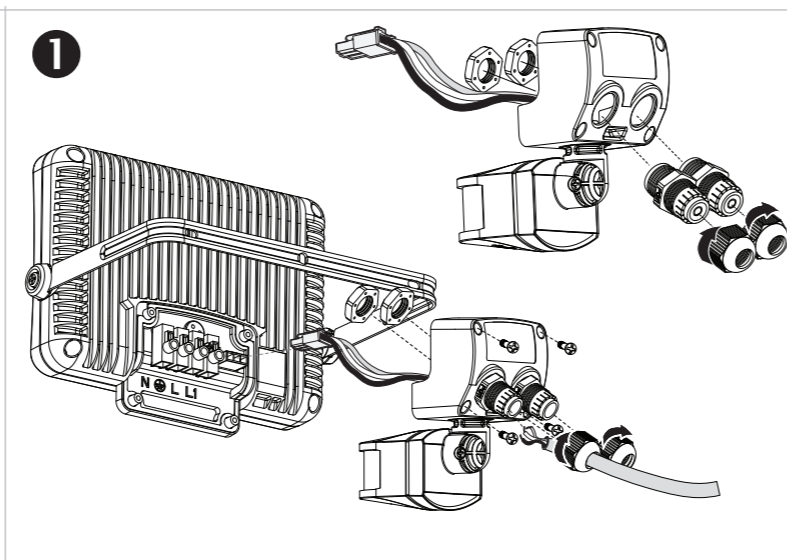
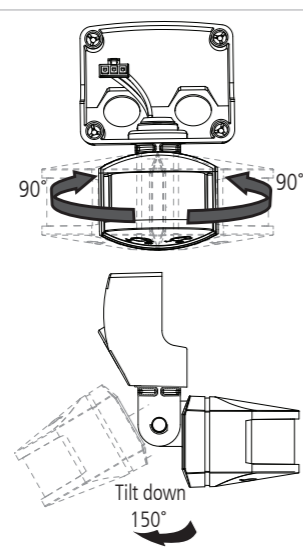
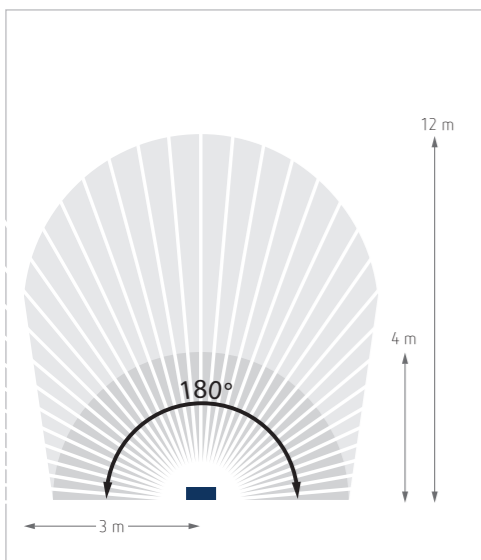
- Montáž si nechejte provést výhradně odborným pracovníkem pro elektrická zařízení!
- Před montáží/demontáží odpojte síťové napětí!

Obecné informace

- Pohybové čidlo splňuje při odpovídající montáži normu EN 60669-2-1
- Použijte pohybové čidlo pouze ve spojení s řadou theLeda B
- Pohybové hlásiče 9070800/9070801 lze přemodulovat pomocí dálkového ovládání 9070802
- Likvidace Zlikvidujte přístroj podle předpisů o ochraně životního prostředí.(elektronický šrot)

Technické údaje
Provozní napětí: 230 V AC +/- 10 %
Frekvence: 50 Hz
Výkon v pohotovostním stavu: 9070800 + 9070801 < 0,5 W 9070760 + 9070761 typicky 1 W
Spínací kontakt: kontakt µ 230 V
Minimální zatížení: 10 mA/230 V
Druh krytí: IP 55 podle normy EN 60529 (pouze pohybové čidlo)
Provozní teplota: -20 °C ... +40 °C
Rozsah nastavení jasu: 2 – 1000 lx
Rozsah spínací doby: 5 s – 15 min
Úhel dosahu: příčně: 12 m; čelně: 3 m
Úhel snímání: 180°
Zatížení žárovkovými/halogenovými svítilny: 1000 W
Zářivky s elektronickým předřadníkem: 200 W
Kompaktní zářivky s elektronickým předřadníkem: 80 W
LED žárovky: 140 W
Dálkové ovládání:
– Frekvence: 433.72 MHz
– Vysílací výkon: -7 dB
– Baterie: 3 V DC (1 x CR2032)
– Třída ochrany: III podle EN 60950-1
– Druh krytí: IP 44 podle EN 60529
– Dosah: 100 m ve volném prostoru

Tímto společnost Theben AG prohlašuje, že tento typ rádiového zařízení splňuje požadavky směrnice 2014/53/EU. Celý text EU prohlášení o shodě je k dispozici na následující internetové adrese: www.theben.de/red-konformitaet



Bedoeld gebruik NL

- Bewegingsmelder voor de automatische verlichtingsregeling voor theLeda B
- Geschikt voor automatische verlichtingssturing
- In normale omgevingsomstandigheden gebruiken

1 Montage

- ① Montagehoogte van 2,5 m opvolgen
- ① Max. 6 afstandsbedieningen per melder en 1 afstandsbediening met oneindig vele melders toepasbaar

① De afstandsbediening is standaard gepaird met de melder.

⚠ Explosiegevaar bij ondeskundige vervanging van de batterij
Voer gebruikte batterijen af volgens de handleiding

2 Aansluiting

⚠ Apparaat met een voorgeschakelde beschermingsleidingschakelaar type B of C (EN 60898-1) van max. 10 A beveiligen.

- Aansluitschema in acht nemen
- Brugstekker verwijderen
- Stekker van de bewegingsmelder insteken

3 Instelling en pairing

De bewegingsmelder heeft 2 potentiometers om tijd (min) en lichtsterkte (lux) in te stellen.

① Potentiometerinstellingen worden na 15 s overgenomen

Lichtsterkte instellen

- Potentiometer op de gewenste lichtsterkte (2 – 1000 lx / ∞) instellen

Tijd instellen

- Potentiometer op de gewenste tijd (5 s – 15 min) instellen

Beperking van het bereik

- Gebruik de meegeleverde sticker om het detectiebereik te beperken

Verbinding

- Toets op melder (< 4 s) indrukken
→ LED knippert 2 x en melder is klaar voor verbinding

- Toets op afstandsbediening indrukken
→ LED brandt 3 s

- Ca. 30 s wachten
→ LED knippert 2 x, verbinding succesvol

Verbinding verbreken

- Toets op melder ca. 5 s indrukken
→ LED knippert 5 x
→ Alle verbonden afstandsbedieningen worden verbroken

Produktets anvendelsesområde DA

- Bevægelsessensor til automatisk belysningsstyring til theLeda B
- Egned til automatisk belysningsstyring
- Anvendes under normale omgivelsesbetingelser

1 Montering

① Overhold monteringshøjden på 2,5 m

① Det er muligt at anvende maks. 6 fjernbetjening pr. melder og 1 fjernbetjening med et uendeligt antal meldere

① Fjernbetjeningen er parret med melderens som standard.

⚠ Explosionsfare ved forkert udskiftning af batteriet
Bortskaffelse af brugte batterier efter vejledningen

2 Tilslutning

⚠ Apparatet skal sikres med et forkoblet ledningsrelæ af typen B eller C (EN 60898-1) på maks. 10 A.

- Overhold tilslutningsbilledet
- Fjern bro-stikforbindelsen
- Sæt bevægelsessensor stikforbindelse ind

3 Indstilling og pairing

Bevægelsesmelderen har 2 potentiometre til indstilling af tid (min) og lysstyrke (lux).

① Potentiometer-indstillinger overtages efter 15 s

Indstilling af lysstyrke

- Stil potentiometeret til den ønskede lysstyrke (2 – 1000 lx / ∞)

Indstilling af tid

- Stil potentiometeret på den ønskede tid (5 s – 15 min)

Områdebegrænsning

- Brug det vedlagte mærkat til begrænsning af registreringsområdet

Forbindelse/pairing

- Tryk på tasten på melderens (< 4 s)
→ LED blinker 2 x, melderens er parat til pairing
- Tryk på tasten på fjernbetjeningen
→ LED lyser i 3 s

- Vent ca. 30 s
→ LED blinker 2 x, pairingen er udført rigtigt

Sådan løsnes forbindelsen

- Tryk ca. 5 s på tasten på melderens
→ LED blinker 5 x
→ Alle forbundne fjernbetjeninge løsnes

Avsedd användning SV

- Rörelsedetektor för automatisk styrning av belysning för theLeda B
- Lämpad för automatisk belysningsstyrning
- Ska användas under normala omgivningsförhållanden

1 Montering

① Säkerställ en monteringshöjd från 2,5 m

① Max. 6 fjärrkontroller per detektor och 1 fjärrkontroll med oändligt många detektorer kan användas

① Fjärrkontrollen är parat med detektorn som standard.

⚠ Explosionsrisk vid inkorrekt byte av batteriet
Kassera förbrukade batterier enligt anvisningarna

2 Anslutning

⚠ Säkra apparaten med en förkopplad ledningsskyddsbrytare typ B eller C (EN 60898-1) på max. 10 A.

- Observera anslutningsbild
- Ta bort mellankontakten
- Stick in rörelsedetektors kontaktdon

3 Inställning och pairing

Rörelsedetektorn har två potentiometrar för att ställa in tid (min) och ljusstyrka (Lux).

① Potentiometerinställningar får effekt efter 15 s

Ställa in ljusstyrka

- Ställ in potentiometern på önskad ljusstyrka (2 – 1000 lx / ∞)

Ställa in tid

- Ställ in potentiometern på önskad tid (5 s – 15 min)

Områdebegränsning

- Använd medföljande etikett för begränsning av detekteringsområdet

Pairing

- Tryk på detektorns knapp (< 4 s)
→ LED blinkar 2 x, detektorn är redo för att paras samman

- Tryk på fjärrkontrollens knapp
→ LED lyser i 3 s

- Vänta ca 30 s
→ Led blinkar 2 x, parning lyckades

Lossa förbindelse

- Tryk knappen på detektorn i ca. 5 sek
→ LED blinkar 5 x
→ Alla anslutna fjärrkontroller lossas

Määräysten mukainen Käyttö FI

- Liiketunnistin theLeda B:n automaattiseen ohjaukseen
- Sopii automaattiseen valaistuksen ohjaukseen
- Käytetään normaaleissa ympäristöolosuhteissa

1 Asennus

① Noudata 2,5 m asennuskorkeutta

① Yhdelle tunnistimelle voidaan käyttää enintään kuutta kaukosäädintä ja yhtä kaukosäädintä voidaan käyttää loputtomalla määrällä tunnistimia

① Kauko-ohjain on vakiotoimituksessa yhdistetty tunnistimeen.

⚠ Paristojen virheellinen vaihtaminen aiheuttaa räjähdysvaaran
Käytetyt paristot on hävitettävä ohjeiden mukaisesti

2 Liitäntä

⚠ Suojaa laite eteen kytketyllä johdonsuojakatsijalla tyyppi B tai C (EN 60898-1) maks. 10 A.

- Noudata kytkentäkaaviota
- Poista silta-pistoliitin
- Liitä valomoduliin pistoliitin

3 Asetukset ja yhteyden luominen

Liiketunnistimen alapuolelta löytyy 2 potentiometriä ajan (min) ja valoisuuden (luksi) säätöä varten.

① Potentiometrin asetukset otetaan vastaan noin 15 s kuluessa

Valoisuuden asetus

- Aseta potentiometri haluamallasi valoisuudelle (2 – 1000 lx / ∞)

Ajan asetus

- Aseta potentiometri haluamallasi ajalle (5 s – 15 min).

Aluerajoitus

- Käytä tunnistusalueen rajoitusta varten mukana toimitettua tarraa

Yhteyden luominen

- Paina painiketta tunnistimessa (< 4 s)
→ LED vilkkuu 2 kertaa, tunnistin on valmis yhdistäväksi

- Paina painiketta kaukosäätimessä
→ LED palaa 3 s ajan

- Odota n. 30 s
→ LED vilkkuu 2 kertaa, yhteyden luominen onnistui

Yhteyden poistaminen

- Paina tunnistimen painiketta noin 5 s
→ LED vilkkuu 5 kertaa
→ Kaikki yhdistetyt kaukosäätimet poistetaan

Tiltenkt bruk NO

- Bevegelsesmelder for automatisk belysningsstyring til theLeda B
- Egned til automatisk lysstyring
- Brukes under normale omgivelsesforhold

1 Montering

① Overhold monteringshøyden på 2,5 m

① Det kan brukes maks. 6 fjernkontroller per melder og 1 fjernkontroll med uendelig mange meldere

① Fjernkontrollen er som standard parret med melderens.

⚠ Eksplosjonsfare ved feil utført byte av batteri
Kassering av brukte batterier etter deres bruksanvisning

2 Tilkopling

⚠ Sikre apparatet med en forkoblet automatsikring type B eller C (EN 60898-1) på maks. 10 A.

- Følg tilkoblingskjemaet
- Fjern broer og støpsler
- Sett inn støpselet til bevegelsesmelderen

3 Innstilling og paring

Bevegelsesmelderen er utstyrt med 2 dreieknapper, for innstilling av tid (Min) og lysnivå (Lux).

① Potensiometer-innstillinger blir overført etter 15 sek.

Innstilling av lysstyrke

- Sett potensiometeret på ønsket lysstyrke (2 – 1000 lx / ∞)

Innstilling av tid

- Still inn potensiometeret på ønsket tid (5 s – 15 min)

Områdebegrænsning

- Bruk vedlagte klistremerker for å begrense registreringsområdet

Forbindelse

- Trykk på tasten på melderens (< 4 s)
→ LED blinker 2 x, og melderens er klar til paring
- Trykk på tasten på fjernkontrollen
→ LED lyser i 3 s

- Vent i ca. 30 s
→ LED blinker 2 x, paring er utført

Oppheve forbindelse

- Trykk på tasten på melderens i ca. 5 s
→ LED blinker 5 x

→ Alle forbindelser til fjernkontroller er opphevet

Použití k určenému účelu CS

- Pohybové čidlo pro automatické ovládání osvětlení pro theLeda B
- Vhodné pro automatické ovládání osvětlení
- Používat za normálních okolních podmínek

1 Montáž

① Dodržte montážní výšku 2,5 m

① Max. lze použít 6 dálkových ovládání na jeden hlásič a 1 dálkové ovládání s neomezeným počtem hlásičů

① Dálkové ovládání je sériově spárováno s hlásičem.

⚠ Nebezpečí výbuchu v případě neodborné výměny baterie
Likvidace použitých baterií podle návodu

2 Připojení

⚠ Zajistěte přístroj předřazeným jističem vedení typu B nebo C (EN 60898-1) s hodnotou max. 10 A.

- Respektujte schéma připojení
- Odstraňte můstkový konekto
- Zapojte konektor světelného modulu

3 Nastavení a párování

Pohybové čidlo má na spodní straně 2 potenciometry pro nastavení času (minuty) a intenzity světla (luxy).

① Nastavení potenciometru budou převzata po 15 s

Nastavení jasu

- Nastavte potenciometr na požadovaný jas (2 – 1000 lux / ∞)

Nastavení času

- Nastavte potenciometr na požadovaný čas (5 s – 15 min)

Omezení rozsahu snímání

- K omezení snímané oblasti použijte přiložené nálepky

Párování

- Stiskněte tlačítko na hlásiči (< 4 s)
→ LED 2x blikne, hlásič je připraven na párování
- Stiskněte tlačítko na dálkovém ovládání
→ LED se rozsvítí na 3 s

- Počkejte cca 30 s
→ LED 2x blikne, párování proběhlo úspěšně

Rozvázání spojení

- Stiskněte tlačítko na hlásiči na dobu cca 5 s
→ LED 5x blikne

→ Všechna připojená dálková ovládání budou odpojena